

SISTEMA DE ABASTECIMENTO DE ÁGUA NO MUNICÍPIO DE SAMBAÍBA

- MA

MEMORIAL DESCRITIVO

&

ESPECIFICAÇÕES TÉCNICAS

SAMBAÍBA – MA

2025

1. MUNICÍPIO: Sambaíba – MA

1.1 História

No local onde hoje se encontra a cidade, havia uma chapada revestida de árvores, com predominância de Sambaíba. Daí a origem do topônimo.

Em abril de 1923, João Graciliano Dutra e Bernardo Pereira de Arruda, acompanhados de 16 famílias, localizaram-se próximo ao rio das Balsas, com a finalidade de armar um estaleiro para construção naval. Até então, havia ali um pequeno aglomerado, composto de sete casas, vivendo seus habitantes da caça e pesca.

Após a inauguração do estaleiro, a povoação tomou certo impulso passando a despertar certo interesse das autoridades, que para ali mandara uma agência arrecadadora da prefeitura e coletoria.

Distrito criado com a denominação de Sambaíba, pela lei estadual nº 272, de 31/12/1948, subordinado ao município de São Raimundo das Mangabeiras.

Em divisão territorial datada de 1-7-1950, o distrito de figura no município de São Raimundo das Mangabeiras.

Elevado à categoria de município com a denominação de Sambaíba, pela Lei Estadual nº 1.013, de 31 de outubro de 1953, desmembrado de São Raimundo das Mangabeiras. Sede no distrito de Sambaíba ex-povoado. Constituído do distrito sede. Instalado em 1º de janeiro de 1954.

Em divisão territorial datada de 1-7-1960, o município é constituído do distrito sede.

Assim permanecendo em divisão territorial datada de 2005.

Especificações Técnicas

- **POÇO TUBULAR PROFUNDO PERFURAÇÃO**

1.1. Geologia

A estratigrafia é constituída de sedimentos de formação arenítica em Rochas Sedimentares.

1.2. Prazo de Execução

De acordo com a ordem de serviço.

1.3. Profundidade

A profundidade prevista será de (150 a 200m) para os poços tubulares profundo.

1.4. Perfuração

A Perfuração será em diâmetro de (14, 8, 6) polegadas, em intervalos conforme perfil em anexo.

1.5. Fluido de Perfuração

O fluido de perfuração será a base de polímeros orgânicos (carboximetil-celulose) visando a performance na perfuração, limpeza, estabilidade e produtividade do poço. O fluido deve possuir as seguintes características:

- Densidade de 1,0 a 1,2g/cm³;
- Viscosidade de 35 a 45 segundos;
- PH entre 8,5 a 9,5.

Essas propriedades devem ser controladas e medidas, periodicamente, para determinar quão bem o fluido cumpre suas funções.

1.6. Tanques e Canaletas de Circulação do Fluido

A circulação do fluido de perfuração na superfície, deve fluir por canaleta, tanque de sedimentação, canaleta e tanque de sucção, considerando o sentido do fluxo poço-sucção da bomba. O volume do tanque de sedimentação será de 9m³ e do tanque de sucção de 5m³. Torna-se necessária a limpeza constante da canaleta poço-tanque de sedimentação.

1.7. Amostragem

Coletar amostra do material perfurado, na saída do poço, em intervalo de 1 em 1m e guardar em sacos plásticos indicando o intervalo de profundidade para descrição litológica do responsável técnico. Preencher Ficha da Broca nos intervalos de coleta de amostra.

1.8. Material do Revestimento

- Revestimento em tubo geomecânico DN 200 Standart (Trecho até 60,00 metros);
- Revestimento em tubo geomecânico DN 150 Standart (Trecho até 150,00 metros);
- Filtro geomecânico DN 150 Standart (Trecho até 150,00metros);
- Tubo Galvanizado NBR 5580M de 6, polegadas DN 165, 10 X 5mm, (Trecho de 200m);
- Tubo de Aço Carbono Redondo 330,20 MM (14') X 4,25 (chapa 14), (Trecho até 60,00 metros)

1.9. Material do Pré-Filtro

Material quartzoso, arredondado, granulometria entre 2,38mm e 1,19mm, ou seja, que passa na malha 8 e fica retido na malha 16.

1.10. Instalação do Revestimento

Ao longo do revestimento do poço, externamente, acoplar centralizadores espaçados de 8 em 8m, em diâmetro interno e externo, respectivamente.

A instalação do revestimento deve obedecer a cuidados especiais, de modo a evitar deformação ou ruptura do mesmo, que possa comprometer ou dificultar a introdução de conjunto moto-bomba submersível.

Obturar a extremidade inferior do revestimento com peça apropriada.

1.11. Instalação do Pré-Filtro

O pré-filtro será instalado por gravidade, com o fluido preparado adequadamente e o fluxo circulando em velocidade lenta até que o pré-filtro atinja a profundidade de 12m.

1.12. Proteção Sanitária

Introduzir no espaço anelar duas colunas de tubo PVC DN 50, diametralmente opostas, completar o pré-filtro até 10m de profundidade e preencher o espaço anelar com argamassa de cimento-areia, traço 1:3. Construir laje de proteção na boca do poço com dimensão de 1mx1mx0,20m.

1.13. Limpeza e Desenvolvimento

A limpeza começa após a proteção sanitária, utilizando-se o sistema air-lift. O desenvolvimento será pelo superbombeamento provocado pelo fundo conjunto moto-bomba submersível.

Durante o desenvolvimento aplicar agente químico dispersante (polifosfato) com dosagem de 20Kg para cada 500L de água no poço, deixando a solução em repouso por um período de 2h.

1.17 Teste de Produção

Instalar tubulação auxiliar no poço, com profundidade e diâmetro compatível para a passagem do medidor de nível medir os níveis dinâmicos. O teste será feito em quatro etapas, de mesma duração, em com vazões correspondentes a 40 %, 80% e 100% da vazão máxima do poço.

1.14. Desinfecção

A desinfecção será feita com aplicação de solução clorada com concentração de pelo menos 50mg/l de cloro-livre. Uma vez introduzida a solução, deve ser agitada a água do poço e, após, deixa-la em repouso durante horas. Bombear, a seguir, até que a água esteja limpa e sem odor.

1.15. Coleta de Amostra D'água

Acondicionar amostra de água do poço em recipiente apropriado e desinfetado com capacidade de 5 L, e entregar no laboratório da CONCESSIONÁRIA LOCAL DE ÁGUA E ESGOTO DA REGIÃO, até vinte e quatro horas após sua coleta.

1.16. Limpeza da Área de serviço

Após a conclusão do poço a firma deve recompor a área de serviço, deixando-a limpa

- CONSTRUÇÃO DE OBRAS CIVIS - ABRIGO PARA QUADRO DE COMANDO

1.0 LIMPEZA DO TERRENO

Este serviço será executado de modo a deixar completamente livre, não só toda a área do canteiro da obra, como também os caminhos necessários ao transporte de materiais.

Constará de capinação, destocamento e derrubada de árvores que possam prejudicar os trabalhos de construção, removendo-se todos os entulhos.

2.0 LOCAÇÃO DA OBRA

Será executada por meio de banquetes, onde se fixarão pregos de direção dos eixos de paredes ou pilares, tudo de acordo com as dimensões da planilha e projeto. Deverão ser observados os desenhos do projetos e as medidas das planilhas, fixando previamente, a R.N, geral a obedecer.

3.0 ESCAVAÇÕES

Serão executadas de modo a proporcionar o máximo de rendimento em função do volume de terra a remover e das dimensões, natureza e topografia do terreno. Quando necessário, os locais escavados deverão ser escorados adequadamente de modo a oferecer segurança aos operários.

Quando for o caso, o esgotamento das cavas de fundações será feito através de bombas, salvo, quando a quantidade a esgotar for diminuta, quando então usar-se-á processo manual com baldes.

4.0 REATERRO

Será executado com material arenoso isento de substâncias orgânicas, em camadas sucessivas de 0,20 m, convenientemente molhadas e aplicadas, manual ou mecanicamente. Será adotado igual método para o reaterro das áreas remanescentes das escavações onde for necessário regularizar o terreno.

5.0 CONCRETO ESTRUTURAL

O concreto armado utilizado na obra terá uma resistência mínima de 20 Mpa.

O concreto será confeccionado no próprio canteiro, em betoneira no traço 1:2:3 (cimento, areia e brita).

O lançamento será feito de forma manual (com baldes e carro de mão), cabendo sempre ao engenheiro residente verificar durante todo processo de concretagem a quantidade de materiais empregados na confecção do concreto (areia, cimento, brita e água), no intuito de garantir a trabalhabilidade e a resistência final do concreto aos 28 dias.

6.0 FÔRMA

- Devem-se adaptar exatamente as dimensões das peças da estrutura projetada a serem construídas de modo a não se deformarem, sensivelmente, sob a ação das cargas e pressões internas, do concreto fresco.
- As escoras quando roliças, terão diâmetro mínimo de 3", e só poderão ter uma emenda, não situada no seu terço médio.
- Os escoramentos com mais de 3,00 m de altura deverão ser contra ventados.
- Antes do lançamento do concreto, será procedida a limpeza das formas, molhando-se as mesmas até a saturação.

7.0 DESFÔRMA

- O tempo de desforma para pilares será de 3 dias;
- Para vigas (faces laterais e fundo) 7 dias;
- Para lajes 14 dias;
- O descimbramento das lajes e vigas será feito do meio do vão para os apoios.

8.0 ARMADURAS

As barras das armaduras devem ser dobradas rigorosamente de acordo com os detalhes do cálculo estrutural, colocadas nas formas e posições, sendo amarradas com o auxílio de arame preto n.º 18. Por ocasião da concretagem os

ferros deverão está perfeitamente limpos, isentos de ferrugens, graxa, óleo ou lama.

O recobrimento das armaduras será garantido por espaçadores de plásticos (polietileno), sendo admitido o recobrimento do projeto do cálculo estrutural em 1,5 cm.

Sempre utilizar vibradores de imersão para impedir a segregação do concreto.

9.0 FUNDAÇÕES

Nas fundações serão lançados lastro de concreto simples para embasamento de fundo de vala, no traço 1:2:2, atingindo um fck de 15 MPa.

As fundações dos reservatórios serão fundações rasas do tipo sapata, em forma piramidal, conforme projeto estrutural. O fck utilizado para as fundações será de 20 Mpa e a tensão máxima do solo para projeto é de 1,5 kg/cm².

10.0 PAVIMENTAÇÃO

Serão executados lastros de impermeabilização de concreto simples com pedra preta com cimento e areia no traço de 1:3:4 espessuras de 7 cm.

Piso cimentado liso: será com argamassa de cimento e areia traço 1:3 e espessura de 2,5 cm.

Calçada de Proteção: será com piso cimentado liso sobre matacoado com pedra preta.

11.0 ALVENARIA

As alvenarias de paredes para as fundações serão executadas com pedras graníticas de boa qualidade, com as dimensões para suportar as cargas a elas impostas.

As pedras serão rejuntadas com argamassa de cimento e areia no traço 1:4 e a execução dever ser cuidadosa, de modo a evitar o aparecimento de valas que possam vir a prejudicar a estrutura.

As alvenarias para o embasamento e para as paredes deverão se executadas com tijolos maciços ou furos de boa qualidade, sonoros, bem cozidos e de arestas viva.

As fiadas deverão ficar perfeitamente niveladas e as paredes ter prumo perfeito e os cantos em ângulos retos, sendo obedecidas rigorosamente as dimensões e os pé-direito indicados no projeto.

Antes de assentados, os tijolos devem ser abundantemente molhados.

Os tijolos serão rejuntados com argamassa de cimento e areia no traço mínimo 1:10 e as juntas não devem ter espessura superior a 1,5 cm.

Onde for indicado no projeto o emprego de combogós, estes devem ser de boa qualidade e assentados com argamassa de traço idêntico ao emprego no assentamento dos tijolos.

12.0 REVESTIMENTO DE PAREDES

Os revestimentos só deverão ser iniciados após a completa “pega” da argamassa das alvenarias e de embutimento das canalizações e água, esgotos e eletricidade.

Serão empregados os seguintes tipos de revestimentos, com respectivas argamassas e variantes destas:

- Chapisco - Argamassa de cimento e areia no traço 1:4
- Reboco - Argamassa de cimento e areia no traço 1:3

Todas as superfícies a revestir, serão previamente chapiscadas, jogando-se a argamassa à colher, com forma suficiente para se conseguir uma boa aderência.

- FORNECIMENTO E INSTALAÇÃO DE TORRE DE CONCRETO ARMADO PRÉ-MOLDADO PARA RESERVATÓRIO DE CAIXA D'ÁGUA EM FIBRA DE VIDRO.

A torre será em estrutura pré-moldada conforme projeto em anexo. O mesmo deverá ser montado conforme planta de locação da mesma

1. LIMPEZA DO TERRENO

A área destinada para a implantação do castelo d'água deverá estar completamente livre, não só toda a área do canteiro da obra, como também os caminhos necessários ao transporte de materiais.

Constará de capinação, destocamento e derrubada de árvores que possam prejudicar os trabalhos de construção, removendo-se todos os entulhos.

2. LOCAÇÃO DA OBRA

Será executada por meio de banquetes, onde se fixarão pregos na direção dos eixos dos blocos para fixação das estruturas pré-moldadas tudo de acordo com as dimensões do projeto.

3. ESCAVAÇÕES

Serão executadas de modo a proporcionar o máximo de rendimento em função do volume de terra a remover e das dimensões, natureza e topografia do terreno. Quando necessário, os locais escavados deverão ser escorados adequadamente de modo a oferecer segurança aos operários.

Quando for o caso, o esgotamento das cavas de fundações será feito através de bombas, salvo, quando a quantidade a esgotar for diminuta, quando então usar-se-á processo manual com baldes.

4. REATERRO

Será executado com material arenoso isento de substâncias orgânicas, em camadas sucessivas de 0,20 m, convenientemente molhadas e aplicadas, manual ou mecanicamente. Será adotado igual método para o reaterro das áreas remanescentes das escavações onde for necessário regularizar o terreno.

5. CONCRETO ESTRUTURAL (FIXAÇÃO DA ESTRUTURA PRÉ-MOLDADA)

Será utilizado para a confecção do bloco, concreto armado utilizado na obra terá uma resistência mínima de 25 Mpa.

O concreto será confeccionado no próprio canteiro, em betoneira no traço 1:2:3 (cimento, areia e brita).

O lançamento será feito de forma manual (com baldes e carro de mão), cabendo sempre ao engenheiro residente verificar durante todo processo de concretagem a quantidade de materiais empregados na confecção do concreto (areia, cimento, brita e água), no intuito de garantir a trabalhabilidade e a resistência final do concreto.

➤ FORMA

Devem-se adaptar exatamente as dimensões das peças da estrutura projetada a serem construídas de modo a não se deformarem, sensivelmente, sob a ação das cargas e pressões internas, do concreto fresco.

As escoras quando roliças, terão diâmetro mínimo de 3", e só poderão ter uma emenda, não situada no seu terço médio.

Os escoramentos com mais de 3,00 m de altura deverão ser contraventados.

Antes do lançamento do concreto, será procedida a limpeza das formas, molhando-se as mesmas até a saturação.

➤ DESFORMA (APENAS PARA BLOCOS)

O tempo de desforma para pilares será de 3 dias;

Para vigas (faces laterais e fundo) 7 dias;

Para lajes 14 dias;

O descimbramento das lajes e vigas será feito do meio do vão para os apoios.

- RESERVATÓRIOS

Deverá ser fornecido reservatório de água em polietileno. A mesma deverá ser incluídas os acessórios de montagem como, tubos e conexões de PVC.

- URBANIZAÇÃO DA ÁREA DO RESERVATÓRIO

O presente descreve a construção de uma cerca para a divisa/contorno: delimitação da área do poço.

CONSTRUÇÃO DE CERCA DE PROTEÇÃO (H =2,35m): Cerca com tela galvaniz. malha 2 1/2", fio 12bwg, revest.PVC, h=2,00m, montante c/mourão concreto 10x10cm ponta oblíqua cada 3m, escoramento cada 45m, c/3 fileiras arame farpado galvaniz. e fundação em bloco de concreto simples fck=15Mpa, H.util=2,35m.

1. MOURÕES DE CONCRETO

Os mourões de concreto devem ter as dimensões indicadas em projeto e estar de acordo com a NBR 7176. Devem ser retilíneos e isentos de defeitos, tais como: trincas, arestas esborcinadas, ninhos provenientes de falhas de concretagem e saliência, não sendo permitidos pinturas nem reparos posteriores a sua fixação com a finalidade de ocultar esses defeitos.

2. PINTURA

A pintura do portão receberá, a aplicação de 01 demão de tinta à base de zarcão e 02 demãos de tinta esmalte.

3. PISO

Piso em torno do castelo d'água será e a área de acesso principal receberá um colchão de brita 01 com espessura de 7cm conforme planta em anexo.

ANEXOS DA PLANTA PARA EXECUÇÃO



Características Geográficas

Área total - 2 478,569 km²

População total - (IBGE/2010) 5.484 hab.

Densidade - 2,2 hab./km²

Clima- Tropical

Altitude - 205 m

Fuso horário - Hora de Brasília (UTC-3)

Indicadores

IDH - (PNUD/2010) 0,565 — baixo

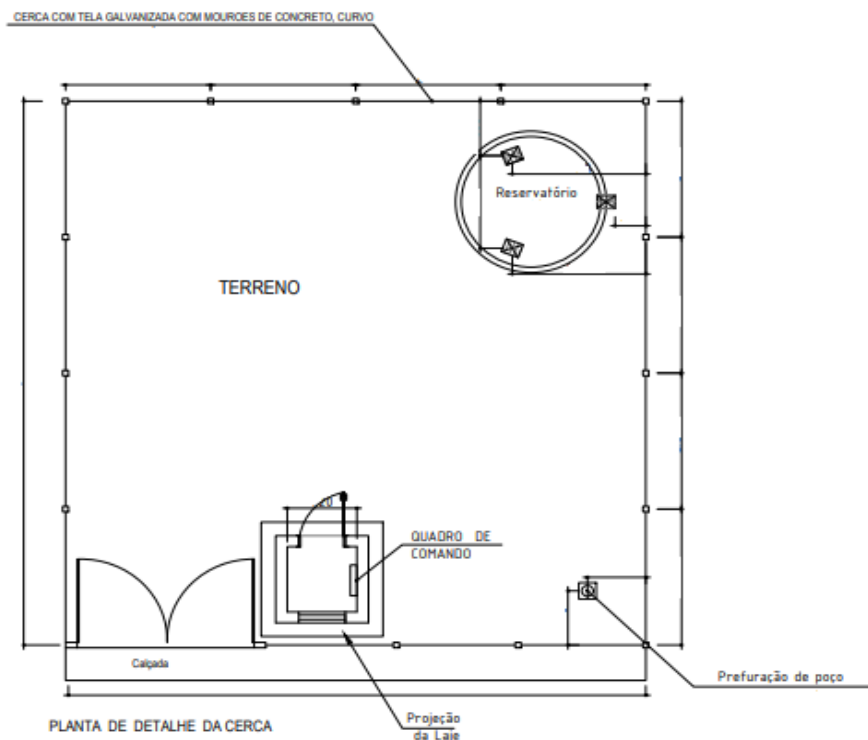
PIB- (IBGE/2013) R\$ 183,422 mil

PIB per capita - (IBGE/2013[5]) R\$ 33 120,63

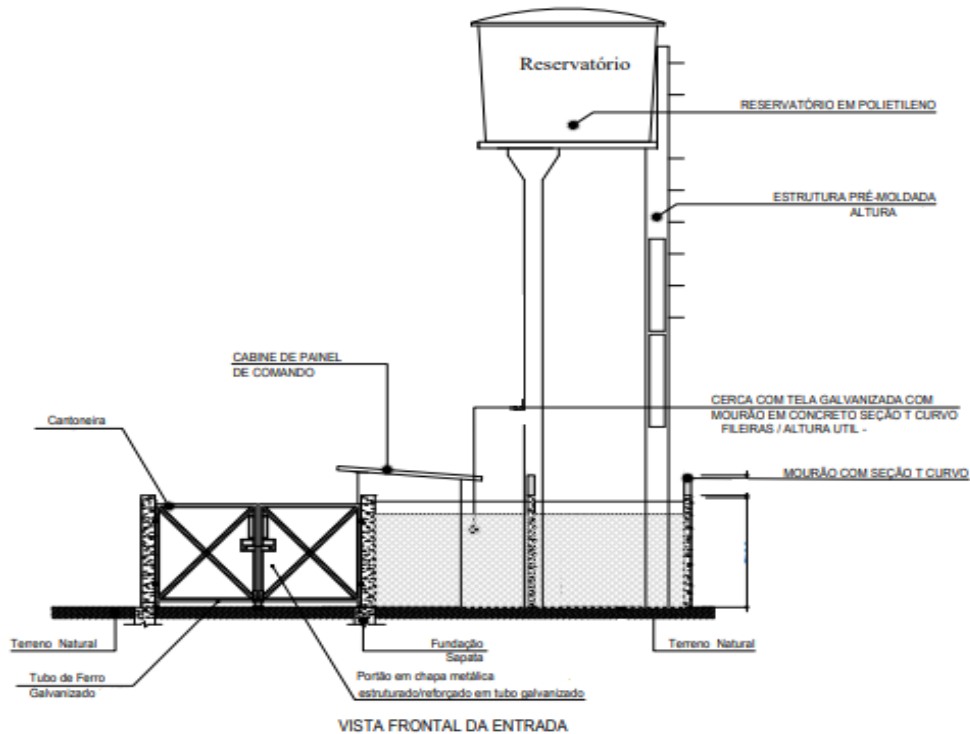
Coordenadas 7° 08' 24" S, 45° 20' 45" O

ANEXO 1: MAPA DO MARANHÃO LOCALIZAÇÃO SAMBAIBA -MA

Endereço da Obra: MUNICIPIO DE SAMBAÍBA DO MARANHÃO	Ass. do Responsável: FELIPE RIBEIRO MOURA ENGENHEIRO CIVIL CREA/MA: 1119804388
Desenho: PERFIL CONSTRUTIVO DO POÇO	
Data: FEV/2025	

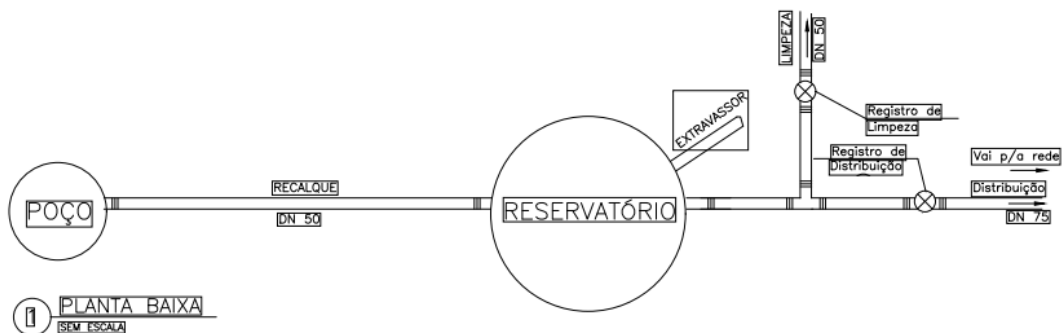


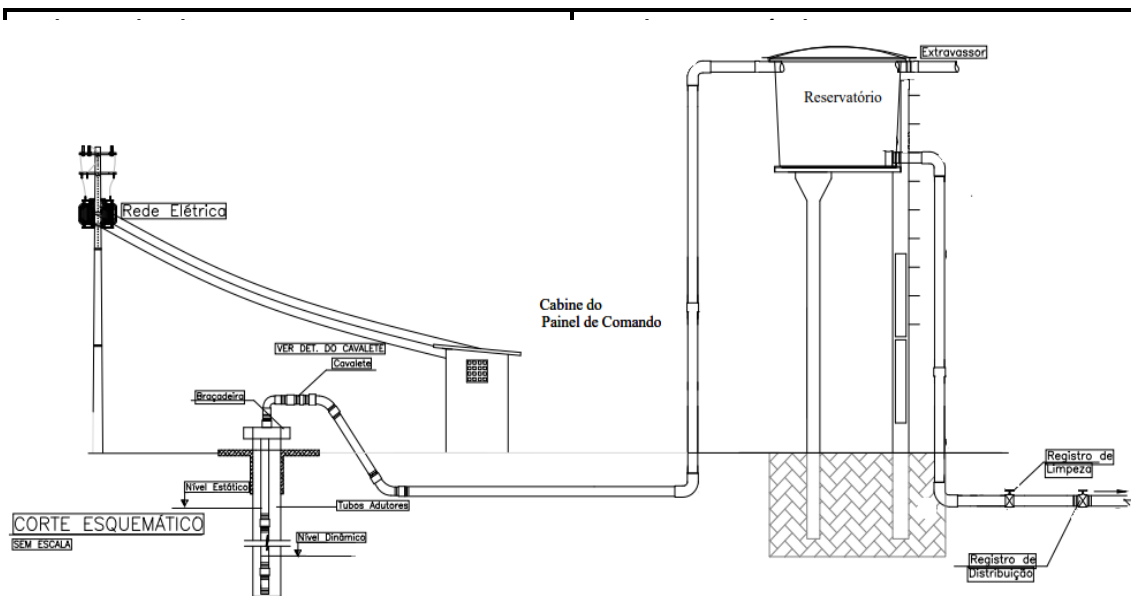
Endereço da Obra: MUNICÍPIO DE SAMBAÍBA DO MARANHÃO	Ass. do Responsável: FELIPE RIBEIRO MOURA ENGENHEIRO CIVIL CREA/MA: 1119804388
Desenho: PERFIL CONSTRUTIVO DO POÇO	
Data: FEV/2025	

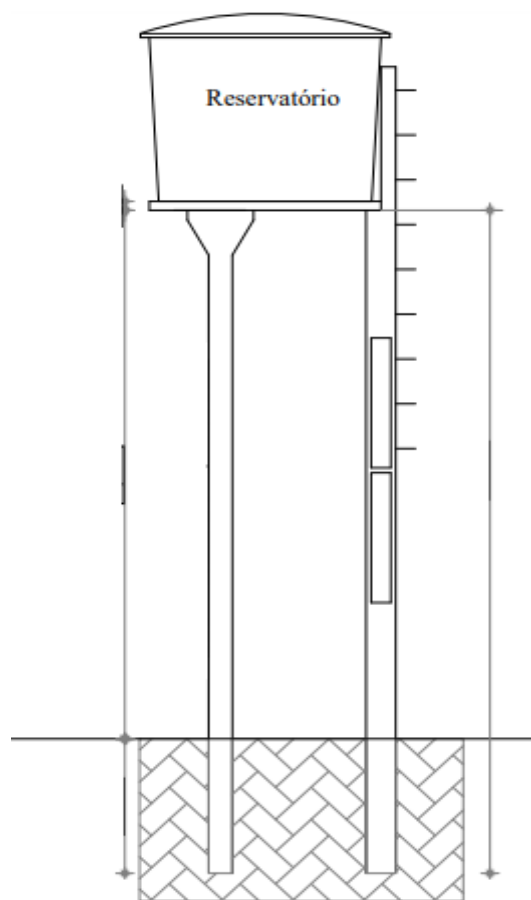




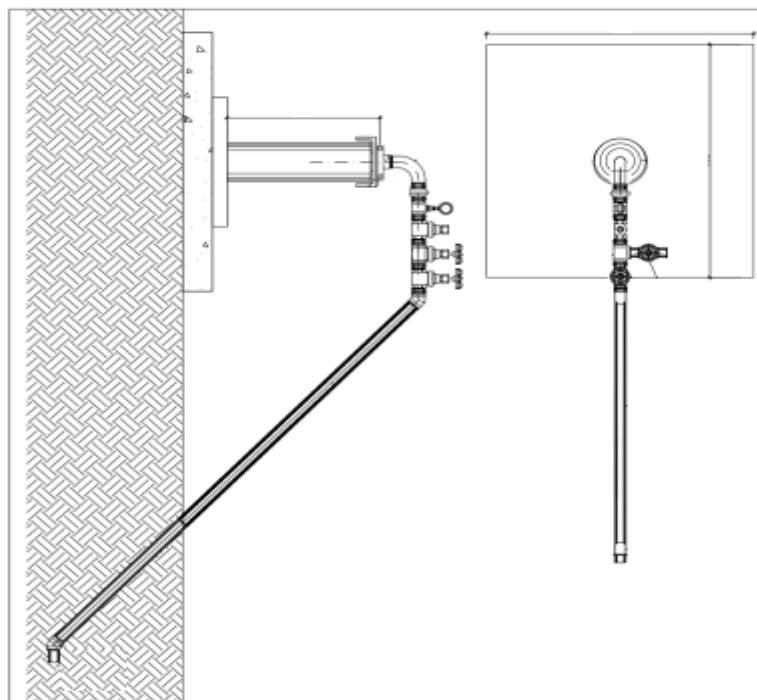
Endereço da Obra: MUNICÍPIO DE SAMBAÍBA DO MARANHÃO	Ass. do Responsável: FELIPE RIBEIRO MOURA ENGENHEIRO CIVIL CREA/MA: 1119804388
Desenho: PERFIL CONSTRUTIVO DO POÇO	
Data: FEV/2025	





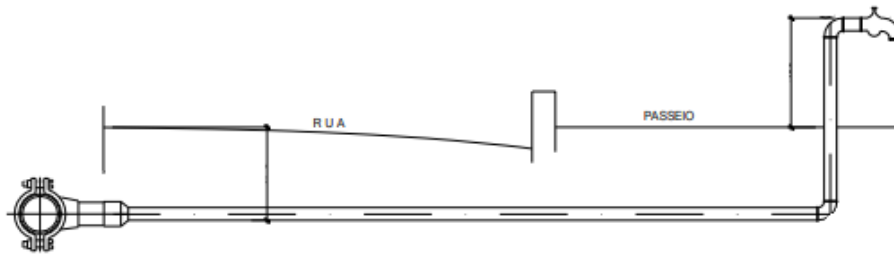


Endereço da Obra: MUNICIPIO DE SAMBAÍBA DO MARANHÃO	Ass. do Responsável: FELIPE RIBEIRO MOURA ENGENHEIRO CIVIL CREA/MA: 1119804388
Desenho: PERFIL CONSTRUTIVO DO POÇO	
Data: FEV/2025	

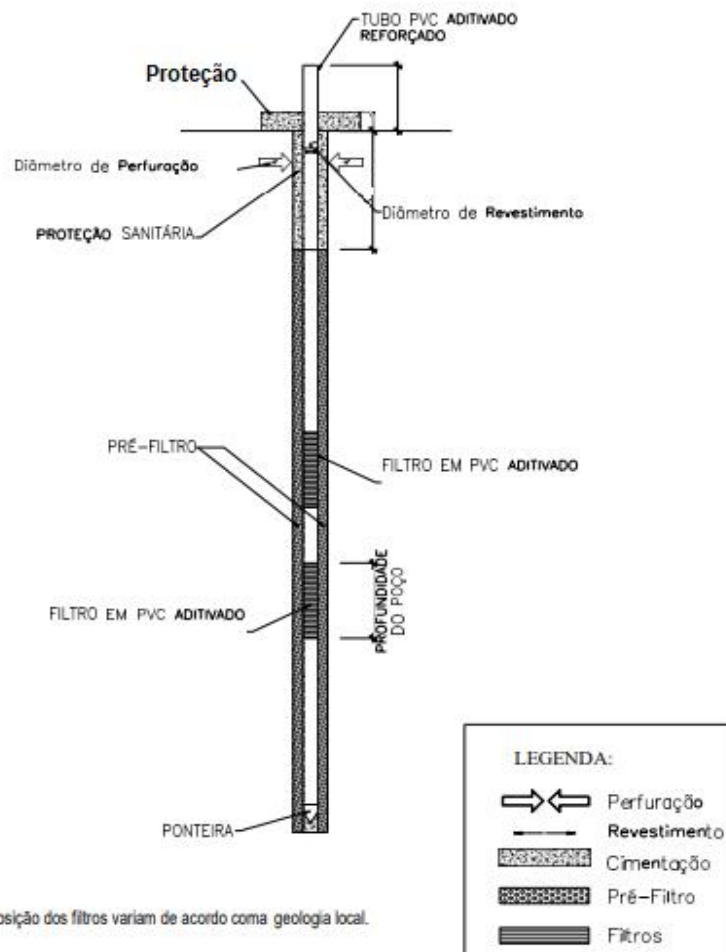




SAMBAÍBA
PREFEITURA



Endereço da Obra: MUNICÍPIO DE SAMBAÍBA DO MARANHÃO	Ass. do Responsável: FELIPE RIBEIRO MOURA ENGENHEIRO CIVIL CREA/MA: 1119804388
Desenho: PERFIL CONSTRUTIVO DO POÇO	
Data: FEV/2025	



Endereço da Obra: MUNICÍPIO DE SAMBAÍBA DO MARANHÃO	Ass. do Responsável: FELIPE RIBEIRO MOURA ENGENHEIRO CIVIL CREA/MA: 1119804388
Desenho: PERFIL CONSTRUTIVO DO POÇO	
Data: FEV/2025	

ANEXO I

A presente solicitação justifica-se por tratar-se dos serviços essenciais à construção dos poços artesianos para garantia do abastecimento de água potável das seguintes localidades:

- 1- Bairro Alto
- 2- Bairro de Fátima
- 3- Vila Tião
- 4- Centro
- 5- Campo Alegre
- 6- Alegria 1
- 7- Alegria 2
- 8- Lagoa do Jenipapo
- 9- Vereda do Meio
- 10- Riachão
- 11 - Buriti 2

ANEXO II

A presente solicitação justifica-se por tratar-se de serviços essenciais à manutenção e análise de água dos poços artesianos já existentes nas seguintes localidades:

- 1 - Cajueiro
- 2 - Vargem do Saco
- 3 - Barra da Vitória
- 4 - Lagoinha
- 5 - Bom Jardim
- 6 - Caja
- 7 - Lagoa Grande
- 8 - Vereda de Cima
- 9 - Vereda do Meio
- 10 - Vereda de Baixo
- 11 - Pintadas
- 12- Ananás 1
- 13- Ananás 2
- 14- Ananás 3
- 15 - Caldeirão
- 16 - Marreca
- 17 - Alegre
- 18 - Bom Jardim Adão
- 19 - Bela Vista 1
- 20 - Bela Vista 2
- 21 - Bela Vista 3
- 22 - Mercado Tereza
- 23 - Praça da Família
- 24 - Vila Tião
- 25 - Raposa
- 26 - Livramento
- 27 - Catitu

PLANILHA LOTE 001 - COM PREÇO - COM CURVA



DATA: 05/02/2025

LOTE 01 - CONTRATAÇÃO DE EMPRESA ESPECIALIZADA EM SERVIÇOS DE CONSTRUÇÃO DE SISTEMA SIMPLIFICADO DE ABASTECIMENTO DE ÁGUA

ITEM	CÓDIGO	FONTE	DESCRIÇÃO	UNID.	QUANT.	PR. UNITÁRIO	PR. UNIT. C/ BDI	TOTAL
01,00	11397	ORSE	PLACA DE OBRA EM CHAPA DE AÇO GALVANIZADO (2,00 x 3,00)m	UND	20,00	2.500,00	3.247,50	64.950,00
02,00		MERCADO	ADMINISTRAÇÃO LOCAL	MES	12,00	30.000,00	38.970,00	467.640,00
03,00	04.10.01	SUDECAP	MOBILIZAÇÃO E DESMOBILIZAÇÃO DE EQUIPAMENTO	UND	20,00	20.700,00	26.889,30	537.786,00
04,00	01.28.200	CPOS	PERFURAÇÃO ROTO-PNEUMÁTICA PARA POÇO PROFUNDO EM ROCHA (BASALTO), DIÂMETRO DE 8" (200 MM)	M	4.000,00	534,45	694,25	2.777.000,00
05,00	01.28.190	CPOS	PERFURAÇÃO ROTO-PNEUMÁTICA PARA POÇO PROFUNDO EM ROCHA (BASALTO), DIÂMETRO DE 6" (150 MM)	M	4.000,00	325,15	422,37	1.689.480,00
06,00	047209	SBC	PERFURAÇÃO ROTATIVA PARA POÇO PROFUNDO EM ALUVIÃO, ARENITO OU SOLOS SEDIMENTADOS EM GERAL, DIÂMETRO DE 14" (350 MM)	M	3.000,00	1.213,91	1.576,87	4.730.610,00
07,00	01.28.270	CPOS	TUBO PVC DE REVESTIMENTO GEOMECÂNICO NERVURADO STAND, DN 200 MM, FORNECIMENTO E INSTALAÇÃO	M	1.200,00	758,81	985,69	1.182.828,00
08,00	01.28.260	CPOS	TUBO PVC REVESTIMENTO GEOMECÂNICO STAND, DN 150 MM, FORNECIMENTO E INSTALAÇÃO	M	2.520,00	393,00	510,51	1.286.485,20
09,00	6265	ORSE	FILTRO PVC REVESTIMENTO GEOMECÂNICO STAND, DN 150 MM, FORNECIMENTO E INSTALAÇÃO	M	480,00	358,04	465,09	223.243,20
10,00	893	ORSE	TUBO GALVANIZADO NBR 5580 M DE 6" 165, 10 X 5,00 MM	M	800,00	311,13	404,16	323.328,00
11,00	16.85.022	FDE	TUBO DE AÇO CARBONO REDONDO 330,20MM (14") x 4,25MM (Chapa 14)	M	2.000,00	940,79	1.222,09	2.444.180,00
12,00	240416	CAEMA	FORNECIMENTO E INSTALAÇÃO DE PRE-FILTRO	M3	200,00	323,46	420,17	84.034,00
13,00			CIMENTAÇÃO DO ESPAÇO ANULAR - POÇO COM PROFUNDIDADE DE 10M	UND	20,00	562,88	731,18	14.623,60
14,00	047801	SBC	TAMPA DE PROTEÇÃO DO POÇO EM FERRO	UND	20,00	685,02	889,84	17.796,80
15,00			CONSTRUÇÃO DE LAJE DE PROTEÇÃO COM PLATAFORMA EM CONCRETO 1,0 X 1,0 X 0,25M	UND	20,00	294,26	382,24	7.644,80
16,00	C4866	SEINFRA	LIMPEZA, DESENVOLVIMENTO E TESTE DE VAZÃO (24 HORAS)	UND	20,00	6.571,21	8.536,00	170.720,00
17,00	C2937	SEINFRA	RELATÓRIO FINAL DO POÇO (BOMBEAMENTO E RECUPERAÇÃO DE NÍVEL, PERFIL GEOLÓGICO E HISTÓRICO DE PERFURAÇÃO)	UND	20,00	1.360,08	1.766,74	35.334,80
18,00	93011	SINAPI	ELETRODUTOR RÍGIDO ROSCÁVEL, PVC, DN 85 MM (3") - FORNECIMENTO E INSTALAÇÃO. AF 12/2015	M	20,00	37,52	48,74	974,80
19,00	70.01.35U	COMPESA	ANÁLISE FÍSICO-QUÍMICA E BACTERIOLÓGICA DA ÁGUA	UND	20,00	4.520,00	5.871,48	117.429,60
20,00	83643	SINAPI	BOMBA SUBMERSÍVEL ELÉTRICA, TRIFÁSICA, POTÊNCIA 3,00 CV A 5,00 CV, DIÂMETRO DO ROTOR 144 MM SEMI ABERTO, BOCAL DE SAÍDA DIÂMETRO DE DUAS POLEGADAS	UND	20,00	3.820,80	4.963,22	99.264,40
21,00	12814	ORSE	QUADRO DE COMANDO PARA BOMBA DE RECALQUE, TRIFÁSICA, POTÊNCIA 3,00 CV A 5,00 CV, 220 OU 380 VOLTS, COM CHAVE SELETORA, ACIONAMENTO MANUAL/AUTOMÁTICO, RELÉ DE SOBRECARGA E CONTATORA	UND	20,00	7.474,08	9.708,83	194.176,60
22,00	4179	ORSE	CABO DE COBRE PP CORDPLAST 3 X 2,5 MM2, 450/750V	M	2.400,00	9,00	11,69	28.056,00
23,00	91935	SINAPI	CABO DE COBRE FLEXÍVEL ISOLADO, 16 MM2, ANTI-CHAMA 0,6/1,0 KV, PARA CIRCUITOS TERMINAIS - FORNECIMENTO E INSTALAÇÃO	M	3.600,00	27,79	36,10	129.960,00
24,00	170113	CAEMA	CABO DE ALUMÍNIO NÚ 1 AWG PARA LINHA DE TRANSMISSÃO	M	3.000,00	11,31	14,69	44.070,00
25,00	101490	SINAPI	ENTRADA DE ENERGIA ELÉTRICA AÉREA COM POSTE DE CONCRETO	UND	20,00	1.626,67	2.113,04	42.260,80
26,00	190146	CAEMA	FORNECIMENTO E MONTAGEM DE EDUTOR EM TUBOS DE PVC DIN 2440, DN 50, INCLUSIVE LUVAS	M	2.000,00	44,48	57,78	115.560,00
27,00	C4936	SEINFRA	SUBESTAÇÃO AÉREA DE 15 KVA/13.800-380/220V COM QUADRO DE MEDIÇÃO E PROTEÇÃO GERAL	UND	20,00	25.600,43	33.254,96	665.099,20
28,00	190180	CAEMA	FORNECIMENTO E MONTAGEM DE CAVALETE DE RECALQUE EM AÇO GALVANIZADO DIN 2440, DN 50, INCLUSIVE VÁLVULA, REGISTROS E MANÔMETROS	UND	20,00	2.997,58	3.893,86	77.877,20
29,00	1301001144	AGESUL	CAIXA D'ÁGUA TAÇA RESERVATÓRIO COLUMNA SECA, 10.000 LITROS, COM ACESSÓRIOS	UND	20,00	23.000,00	29.877,00	597.540,00
30,00	4053	ORSE	FORNECIMENTO E INSTALAÇÃO DE TORRES DE CONCRETO ARMADO PREMOLDADO COM PILARES DE 6 METROS DE ALTURA PARA RESERVATÓRIO DE CAIXA D'ÁGUA EM FIBRA DE VIDRO COM CAPACIDADE DE 10 (DEZ) MIL LITROS	UND	20,00	27.317,55	35.485,50	709.710,00
31,00	100215	SIURB	CAIXA D'ÁGUA EM POLIETILENO, 10.000 LITROS, COM ACESSÓRIOS	UND	20,00	6.427,12	8.348,83	166.976,60
32,00			EQUIPAMENTO CLORADOR E CONEXÕES	UND	20,00	2.800,00	3.637,20	72.744,00
33,00	C3434	SEINFRA	CONSTRUÇÃO DE ABRIGO DE ALVENARIA PARA PROTEÇÃO DE QUADRO DE COMANDO ELÉTRICO	UND	20,00	3.214,31	4.175,39	83.507,80
34,00		MERCADO	CERCA COM 8 FIOS DE ARAME FARPADO 16 BWG 4" X 4", COM ESTACAS DE CONCRETO PRÉ-MOLDADAS COM PONTA RETA E DIMENSÕES DE 0,10 X 0,10 X 2,50M, COM PORTÃO DE FERRO COM LARGURA DE 1,50M E ALTURA DE 1,80M E PINTURA	UND	20,00	6.500,00	8.443,50	168.870,00
35,00		MERCADO	LIMPEZA FINAL DA OBRA	UND	20,00	1.500,00	1.948,50	38.970,00
TOTAL GERAL								19.410.731,40

DESCRIÇÃO	UND.	QUANT.	P. UNITÁRIO	P. TOTAL	% SIMPLES	& ACUMULADO
PERFURAÇÃO ROTATIVA PARA POÇO PROFUNDO EM ALUVIÃO, ARENITO OU SOLOS SEDIMENTADOS EM GERAL, DIÂMETRO DE 14" (350 MM)	M	3.000,00	1.576,87	4.730.610,00	24,37%	24,37%
PERFURAÇÃO ROTO-PNEUMÁTICA PARA POÇO PROFUNDO EM ROCHA (BASALTO), DIÂMETRO DE 8" (200 MM)	M	4.000,00	694,25	2.777.000,00	14,31%	38,68%
TUBO DE AÇO CARBONO REDONDO 330,20MM (14") x 4,25MM (Chapa 14)	M	2.000,00	1.222,09	2.444.180,00	12,59%	51,27%
PERFURAÇÃO ROTO-PNEUMÁTICA PARA POÇO PROFUNDO EM ROCHA (BASALTO), DIÂMETRO DE 6" (150 MM)	M	4.000,00	422,37	1.689.480,00	8,70%	59,97%
TUBO PVC REVESTIMENTO GEOMECÂNICO STAND, DN 150 MM, FORNECIMENTO E INSTALAÇÃO	M	2.520,00	510,51	1.286.485,20	6,63%	66,60%
TUBO PVC DE REVESTIMENTO GEOMECÂNICO NERVURADO STAND, DN 200 MM, FORNECIMENTO E INSTALAÇÃO	M	1.200,00	985,69	1.182.828,00	6,09%	72,69%
FORNECIMENTO E INSTALAÇÃO DE TORRES DE CONCRETO ARMADO PREMOLDADO COM PILARES DE 6 METROS DE ALTURA PARA RESERVATÓRIO DE CAIXA D'ÁGUA EM FIBRA DE VIDRO COM CAPACIDADE DE 10 (DEZ) MIL LITROS	UND	20,00	35.485,50	709.710,00	3,66%	76,35%
SUBESTAÇÃO AÉREA DE 15 KVA/13.800-380/220V COM QUADRO DE MEDIÇÃO E PROTEÇÃO GERAL	UND	20,00	33.254,96	665.099,20	3,43%	79,78%
CAIXA D'ÁGUA TAÇA RESERVATORIO COLUNA SECA, 10.000 LITROS, COM ACESSÓRIOS	UND	20,00	29.877,00	597.540,00	3,08%	82,86%
MOBILIZAÇÃO E DESMOBILIZAÇÃO DE EQUIPAMENTO	UND	20,00	26.889,30	537.786,00	2,77%	85,63%
ADMINISTRAÇÃO LOCAL	MES	12,00	38.970,00	467.640,00	2,41%	88,04%
TUBO GALVANIZADO NBR 5580 M DE 6" 165, 10 X 5,00 MM	M	800,00	404,16	323.328,00	1,67%	89,70%
FILTRO PVC REVESTIMENTO GEOMECÂNICO STAND, DN 150 MM, FORNECIMENTO E INSTALAÇÃO	M	480,00	465,09	223.243,20	1,15%	90,85%
QUADRO DE COMANDO PARA BOMBA DE RECALQUE, TRIFÁSICA, POTÊNCIA 3,00 CV A 5,00 CV, 220 OU 380 VOLTS, COM CHAVE SELETORA, ACIONAMENTO MANUAL/AUTOMÁTICO, RELÉ DE SOBRECARGA E CONTATORA	UND	20,00	9.708,83	194.176,60	1,00%	91,85%
LIMPEZA, DESENVOLVIMENTO E TESTE DE VAZÃO (24 HORAS)	UND	20,00	8.536,00	170.720,00	0,88%	92,73%
CERCA COM 8 FIOS DE ARAME FARPADO 16 BWG 4" X 4", COM ESTACAS DE CONCRETO PRÉ-MOLDADAS COM PONTA RETA E DIMENSÕES DE 0,10 X 0,10 X 2,50M, COM PORTAO DE FERRO COM LARGURA DE 1,50M E ALTURA DE 1,80M E PINTURA	UND	20,00	8.443,50	168.870,00	0,87%	93,60%
CAIXA D'ÁGUA EM POLIETILENO, 10.000 LITROS, COM ACESSÓRIOS	UND	20,00	8.348,83	166.976,60	0,86%	94,46%
CABO DE COBRE FLEXÍVEL ISOLADO, 16 MM2, ANTI-CHAMA 0,6/1,0 KV, PARA CIRCUITOS TERMINAIS - FORNECIMENTO E INSTALAÇÃO	M	3.600,00	36,10	129.960,00	0,67%	95,13%
ANÁLISE FÍSICO-QUÍMICA E BACTERIOLÓGICA DA ÁGUA	UND	20,00	5.871,48	117.429,60	0,60%	95,74%
FORNECIMENTO E MONTAGEM DE EDUTOR EM TUBOS DE PVC DIN 2440, DN 50, INCLUSIVE LUVAS	M	2.000,00	57,78	115.560,00	0,60%	96,33%
BOMBA SUBMERSÍVEL ELÉTRICA, TRIFÁSICA, POTÊNCIA 3,00 CV A 5,00 CV, DIÂMETRO DO ROTOR 144 MM SEMI ABERTO, BOCAL DE SAÍDA DIÂMETRO DE DUAS POLEGADAS	UND	20,00	4.963,22	99.264,40	0,51%	96,84%
FORNECIMENTO E INSTALAÇÃO DE PRE-FILTRO	M3	200,00	420,17	84.034,00	0,43%	97,28%
CONSTRUÇÃO DE ABRIGO DE ALVENARIA PARA PROTEÇÃO DE QUADRO DE COMANDO ELÉTRICO	UND	20,00	4.175,39	83.507,80	0,43%	97,71%
FORNECIMENTO E MONTAGEM DE CAVALETE DE RECALQUE EM AÇO GALVANIZADO DIN 2440, DN 50, INCLUSIVE VÁLVULA, REGISTROS E MANÔMETROS	UND	20,00	3.893,86	77.877,20	0,40%	98,11%
EQUIPAMENTO CLORADOR E CONEXÕES	UND	20,00	3.637,20	72.744,00	0,37%	98,48%
PLACA DE OBRA EM CHAPA DE AÇO GALVANIZADO (2,00 x 3,00)m	UND	20,00	3.247,50	64.950,00	0,33%	98,82%
CABO DE ALUMÍNIO NÚ 1 AWG PARA LINHA DE TRANSMISSÃO	M	3.000,00	14,69	44.070,00	0,23%	99,04%
ENTRADA DE ENERGIA ELÉTRICA AÉREA COM POSTE DE CONCRETO	UND	20,00	2.113,04	42.260,80	0,22%	99,26%
LIMPEZA FINAL DA OBRA	UND	20,00	1.948,50	38.970,00	0,20%	99,46%
RELATÓRIO FINAL DO POÇO (BOMBEAMENTO E RECUPERAÇÃO DE NÍVEL, PERFIL GEOLÓGICO E HISTÓRICO DE PERFURAÇÃO)	UND	20,00	1.766,74	35.334,80	0,18%	99,64%
CABO DE COBRE PP CORDPLAST 3 X 2,5 MM2, 450/750V	M	2.400,00	11,69	28.056,00	0,14%	99,79%
TAMPA DE PROTEÇÃO DO POÇO EM FERRO	UND	20,00	889,84	17.796,80	0,09%	99,88%
CIMENTAÇÃO DO ESPAÇO ANULAR - POÇO COM PROFUNDIDADE DE 10M	UND	20,00	731,18	14.623,60	0,08%	99,96%
CONSTRUÇÃO DE LAJE DE PROTEÇÃO COM PLATAFORMA EM CONCRETO 1,0 X 1,0 X 0,25M	UND	20,00	382,24	7.644,80	0,04%	99,99%
ELETRODUTO RÍGIDO ROSCÁVEL, PVC, DN 85 MM (3") - FORNECIMENTO E INSTALAÇÃO. AF_12/2015	M	20,00	48,74	974,80	0,01%	100,00%



COMPOSIÇÃO DE BDI	
DESCRIÇÃO	%
1. GARANTIAS E SEGUROS	0,56%
2. RISCOS	0,60%
3. DESPESAS FINANCEIRAS	1,40%
4. ADMINISTRAÇÃO CENTRAL	6,48%
5. TRIBUTOS*	8,65%
5.1 - ISS	5,00%
5.2 - PIS	0,65%
5.3 - COFINS	3,00%
5.4 - CPRB	
6 - LUCRO	8,72%
TOTAL GERAL DO BDI:	29,90%

$$BDI = \frac{(1 + (AC + R + S + G))(1 + DF)(1 + L)}{(1 - T)} - 1$$

TABELA DE ENCARGOS SOCIAIS		
LEIS SOCIAIS	HORISTA	MENSALISTA
A - ENCARGOS SOCIAIS BÁSICOS		
A.1 - INSS	20,00	20,00
A.2 - SESI	1,50	1,50
A.3 - SENAI	1,00	1,00
A.4 - INCRA	0,20	0,20
A.5 - SEBRAE	0,60	0,60
A.6 - SALÁRIO-EDUCAÇÃO	2,50	2,50
A.7 - SEGURO CONTRA ACIDENTES DE TRABALHO	3,00	3,00
A.8 - FGTS	8,00	8,00
A.9 - SECONCI	1,00	1,00
PARCIAL	37,80	37,80
B - ENCARGOS QUE RECEBEM A INCIDÊNCIA DE A		
B.1 - REPOUSO SEMANAL REMUNERADO	17,88	0,00
B.2 - FERIADOS	3,95	0,00
B.3 - AUXÍLIO ENFERMIDADE	0,87	0,66
B.4 - 13º SALÁRIO	10,96	8,33
B.5 - LICENÇA PATERNIDADE	0,07	0,05
B.6 - FALTAS JUSTIFICADAS	0,73	0,56
B.7 - DIAS DE CHUVAS	1,50	0,00
B.8 - AUXÍLIO ACIDENTE DE TRABALHO	0,11	0,08
B.9 - FÉRIAS GOZADAS	10,82	8,85
B.10 - SALÁRIO MATERNIDADE	0,04	0,03
PARCIAL	46,93	18,56
C - ENCARGOS SOCIAIS QUE NÃO RECEBEM INCIDÊNCIAS DE A		
C.1 - AVISO PRÉVIO INDENIZADO	4,55	3,46
C.2 - AVISO PRÉVIO TRABALHADO	0,11	0,08
C.3 - FÉRIAS INDENIZADAS	2,15	0,40
C.4 - DEPÓSITO RESCISÃO SEM JUSTA CAUSA	2,61	1,99
C.5 - INDENIZAÇÃO ADICIONAL	0,38	0,29
PARCIAL	9,80	6,22
D - REINCIDÊNCIAS DE UM GRUPO SOBRE O OUTRO		
D.1 - REINCIDÊNCIA DE GRUPO A SOBRE GRUPO B	17,74	7,01
D.2 - REINCIDÊNCIA DE GRUPO A SOBRE AVISO PRÉVIO TRABALHADO E REICIDÊNCIA DO FGTS SOBRE AVISO PRÉVIO INDENIZADO	0,41	0,31
PARCIAL	18,15	7,32
TOTAL GERAL	112,68	69,90

PLANILHA LOTE 002 - COM PREÇO - COM CURVA

								DATA: 05/02/2025
LOTE 02 - CONTRATAÇÃO DE EMPRESA ESPECIALIZADA EM SERVIÇOS DE MANUTENÇÃO PREVENTIVA E CORRETIVA DE POCOS ARTESIANOS COM FORNECIMENTO DE PEÇAS								
ITEM	CÓDIGO	FONTE	DESCRIÇÃO DOS SERVIÇOS	UNID.	QUANT.	PR. UNITÁRIO	PR. UNIT. C/ BDI	TOTAL
			SERVIÇOS DE MECANICA, RETIRADA E INSTALACAO DE MOTORES BOMBAS SUBMERSAS, CODIGO CATSER 14613 - MANUTENCAO DE POCOS ARTESIANOS					
01,00		MERCADO	RETIRADA DE CONJUNTO MOTOR BOMBA SUBMERSA 4" DE ATE 10 CV (INCLUINDO SEUS ACESSÓRIOS)	UND	20,00	2.600,00	3.377,40	67.548,00
02,00		MERCADO	RETIRADA DE CONJUNTO MOTOR BOMBA SUBMERSA 6" DE ATE 11 A 30 CV (INCLUINDO SEUS ACESSÓRIOS)	UND	10,00	3.640,00	4.728,36	47.283,60
03,00		MERCADO	INSTALACAO DE CONJUNTO MOTOR BOMBA SUBMERSA 4" DE ATE 10 CV (INCLUINDO SEUS ACESSÓRIOS)	UND	20,00	2.080,00	2.701,92	54.038,40
04,00		MERCADO	INSTALACAO DE CONJUNTO MOTOR BOMBA SUBMERSA 6" DE ATE 11 A 30 CV (INCLUINDO SEUS ACESSÓRIOS)	UND	10,00	2.600,00	3.377,40	33.774,00
05,00		MERCADO	CONSERTO DE CONJUNTO MOTOR BOMBA 4" DE 1 A 5 CV (COM SUBSTITUICAO DE PEÇAS)	UND	8,00	4.888,00	6.349,51	39.104,00
06,00		MERCADO	CONSERTO DE CONJUNTO MOTOR BOMBA 6" DE 1 A 5 CV (COM SUBSTITUICAO DE PEÇAS)	UND	4,00	5.096,00	6.619,70	20.384,00
07,00		MERCADO	CONSERTO DE CONJUNTO MOTOR BOMBA 4" DE 6 A 10 CV (COM SUBSTITUICAO DE PEÇAS)	UND	4,00	5.512,00	7.160,09	22.048,00
08,00		MERCADO	CONSERTO DE CONJUNTO MOTOR BOMBA 4" DE 1 A 6 CV (COM SUBSTITUICAO DE PEÇAS)	UND	10,00	4.992,00	6.484,61	49.920,00
09,00		MERCADO	CONSERTO DE CONJUNTO MOTOR BOMBA 4" DE 10 CV (COM SUBSTITUICAO DE PEÇAS)	UND	10,00	4.992,00	6.484,61	49.920,00
10,00		MERCADO	CONSERTO DE CONJUNTO MOTOR BOMBA 6" DE 11 A 30 CV (COM SUBSTITUICAO DE PEÇAS)	UND	4,00	14.560,00	18.913,44	58.240,00
11,00		MERCADO	CONSERTO DE BOMBEADOR 6" DE 0 A 5 ESTAGIOS (COM SUBSTITUICAO DE PEÇAS)	UND	10,00	2.600,00	3.377,40	26.000,00
12,00		MERCADO	CONSERTO DE BOMBEADOR 6" DE 6 A 10 ESTAGIOS (COM SUBSTITUICAO DE PEÇAS)	UND	4,00	4.784,00	6.214,42	19.136,00
13,00		MERCADO	CONSERTO DE BOMBEADOR 4" DE 0 A 5 ESTAGIOS (COM SUBSTITUICAO DE PEÇAS)	UND	4,00	832,00	1.080,77	3.328,00
14,00		MERCADO	CONSERTO DE MOTOR BOMBA SUBMERSA 4" DE 1 A 5 CV (COM SUBSTITUICAO DE PEÇAS)	UND	10,00	4.888,00	6.349,51	48.880,00
15,00		MERCADO	CONSERTO DE MOTOR BOMBA SUBMERSA 4" DE 6 A 10 CV (COM SUBSTITUICAO DE PEÇAS)	UND	10,00	5.512,00	7.160,09	55.120,00
16,00		MERCADO	CONSERTO DE COMPRESSOR DE POCO ARTESIANO (COM SUBSTITUICAO DE PEÇAS)	UND	4,00	5.096,00	6.619,70	20.384,00
17,00		MERCADO	SERVICO DE LIMPEZA DE POCO COM MEDIDA PEVENTIVA QUANTO CORRETIVA, PARA ELEIMINAR FATORES QUE POSSA, OCASIONAR RISCO AO ABASTECIMENTO DE AGUA DE QUALIDADE	UND	8,00	14.560,00	18.913,44	116.480,00
								731.588,00
			SERVIÇOS ELETRICOS DE MOTOR BOMBAS SUBMERSA (INCLUINDO SEUS ACESSORIOS), CODIGO CATSER 1970 - INSTALACAO/MONTAGEM/MANUTENCAO - EQUIPAMENTOS ELETRICOS					
01,00		MERCADO	SERVICOS ELETRICOS EM PAINEL DE 5 CV (COM SUBSTITUICAO DE PEÇAS)	UND	40,00	1.248,00	1.621,15	64.846,00
02,00		MERCADO	SERVICOS ELETRICOS EM PAINEL DE 6 A 10 CV (COM SUBSTITUICAO DE PEÇAS)	UND	20,00	1.352,00	1.756,25	35.125,00
03,00		MERCADO	SERVICOS ELETRICOS EM PAINEL DE 11 A 30 CV (COM SUBSTITUICAO DE PEÇAS)	UND	16,00	5.148,00	6.687,25	106.996,00
04,00		MERCADO	REBOBINAMENTO DE MOTOR ELETRICO DE 7,5 CV TRIFASICO	UND	8,00	2.080,00	2.701,92	21.615,36
05,00		MERCADO	REBOBINAMENTO DE MOTOR ELETRICO DE 5 CV MONFASICO	UND	8,00	2.600,00	3.377,40	27.019,20
06,00		MERCADO	REBOBINAMENTO DE MOTOR ELETRICO DE 5 CV TRIFASICO	UND	10,00	1.664,00	2.161,54	21.615,40
07,00		MERCADO	REBOBINAMENTO DE MOTOR ELETRICO DE 7,5 CV MONOFASICO	UND	10,00	2.974,00	3.863,23	38.632,30
08,00		MERCADO	REBOBINAMENTO DE MOTOR BOMBA SUBMERSA ELETRICO DE ATE 5 CV	UND	10,00	3.640,00	4.728,36	47.283,60
09,00		MERCADO	REBOBINAMENTO DE MOTOR BOMBA SUBMERSA ELETRICO DE ATE 6 A 10 CV	UND	6,00	3.453,00	4.485,45	26.912,70
10,00		MERCADO	REBOBINAMENTO DE MOTOR BOMBA SUBMERSA ELETRICO DE ATE 11 A 15 CV	UND	10,00	5.096,00	6.619,70	66.197,00
11,00		MERCADO	REBOBINAMENTO DE MOTOR BOMBA SUBMERSA ELETRICO DE ATE 16 A 20 CV	UND	4,00	6.115,20	7.943,64	31.774,56
12,00		MERCADO	REBOBINAMENTO DE MOTOR BOMBA SUBMERSA ELETRICO DE ATE 21 A 25 CV	UND	4,00	6.635,20	8.619,12	34.476,48
13,00		MERCADO	REBOBINAMENTO DE MOTOR BOMBA SUBMERSA ELETRICO DE ATE 26 A 30 CV	UND	6,00	7.072,00	9.186,53	55.119,18
								577.612,78
TOTAL GERAL								1.309.200,78

ITEM	DESCRIÇÃO	UND.	QUANT.	P. UNITÁRIO	P. TOTAL	% SIMPLES	& ACUMULADO
17,00	SERVICO DE LIMPEZA DE POCO COM MEDIDA PEVENTIVA QUANTO CORRETIVA, PARA ELEIMINAR FATORES QUE POSSA, OCASIONAR RISCO AO ABASTECIMENTO DE AGUA DE QUALIDADE	UND	8,00	18.913,44	116.480,00	8,90%	8,90%
03,00	SERVICOS ELETRICOS EM PAINEL DE 11 A 30 CV (COM SUBSTITUICAO DE PECAS)	UND	16,00	6.687,25	106.996,00	8,17%	17,07%
01,00	RETIRADA DE CONJUNTO MOTOR BOMBA SUBMERSA 4" DE ATE 10 CV (INCLUINDO SEUS ACESSÓRIOS)	UND	20,00	3.377,40	67.548,00	5,16%	22,23%
10,00	REBOBINAMENTO DE MOTOR BOMBA SUBMERSA ELETRICO DE ATE 11 A 15 CV	UND	10,00	6.619,70	66.197,00	5,06%	27,29%
01,00	SERVICOS ELETRICOS EM PAINEL DE 5 CV (COM SUBSTITUICAO DE PECAS)	UND	40,00	1.621,15	64.846,00	4,95%	32,24%
10,00	CONERTO DE CONJUNTO MOTOR BOMBA 6" DE 11 A 30 CV (COM SUBSTITUICAO DE PECAS)	UND	4,00	18.913,44	58.240,00	4,45%	36,69%
15,00	CONERTO DE MOTOR BOMBA SUBMERSA 4" DE 6 A 10 CV (COM SUBSTITUICAO DE PECAS)	UND	10,00	7.160,09	55.120,00	4,21%	40,90%
13,00	REBOBINAMENTO DE MOTOR BOMBA SUBMERSA ELETRICO DE ATE 26 A 30 CV	UND	6,00	9.186,53	55.119,18	4,21%	45,11%
03,00	INSTALACAO DE CONJUNTO MOTOR BOMBA SUBMERSA 4" DE ATE 10 CV (INCLUINDO SEUS ACESSÓRIOS)	UND	20,00	2.701,92	54.038,40	4,13%	49,23%
08,00	CONERTO DE CONJUNTO MOTOR BOMBA 4" DE 1 A 6 CV (COM SUBSTITUICAO DE PECAS)	UND	10,00	6.484,61	49.920,00	3,81%	53,05%
09,00	CONERTO DE CONJUNTO MOTOR BOMBA 4" DE 10 CV (COM SUBSTITUICAO DE PECAS)	UND	10,00	6.484,61	49.920,00	3,81%	56,86%
14,00	CONERTO DE MOTOR BOMBA SUBMERSA 4" DE 1 A 5 CV (COM SUBSTITUICAO DE PECAS)	UND	10,00	6.349,51	48.880,00	3,73%	60,59%
02,00	RETIRADA DE CONJUNTO MOTOR BOMBA SUBMERSA 6" DE ATE 11 A 30 CV (INCLUINDO SEUS ACESSÓRIOS)	UND	10,00	4.728,36	47.283,60	3,61%	64,21%
08,00	REBOBINAMENTO DE MOTOR BOMBA SUBMERSA ELETRICO DE ATE 5 CV	UND	10,00	4.728,36	47.283,60	3,61%	67,82%
05,00	CONERTO DE CONJUNTO MOTOR BOMBA 4" DE 1 A 5 CV (COM SUBSTITUICAO DE PECAS)	UND	8,00	6.349,51	39.104,00	2,99%	70,80%
07,00	REBOBINAMENTO DE MOTOR ELETRICO DE 7,5 CV MONOFASICO	UND	10,00	3.863,23	38.632,30	2,95%	73,76%
02,00	SERVICOS ELETRICOS EM PAINEL DE 6 A 10 CV (COM SUBSTITUICAO DE PECAS)	UND	20,00	1.756,25	35.125,00	2,68%	76,44%
12,00	REBOBINAMENTO DE MOTOR BOMBA SUBMERSA ELETRICO DE ATE 21 A 25 CV	UND	4,00	8.619,12	34.476,48	2,63%	79,07%
04,00	INSTALACAO DE CONJUNTO MOTOR BOMBA SUBMERSA 6" DE ATE 11 A 30 CV (INCLUINDO SEUS ACESSÓRIOS)	UND	10,00	3.377,40	33.774,00	2,58%	81,65%
11,00	REBOBINAMENTO DE MOTOR BOMBA SUBMERSA ELETRICO DE ATE 16 A 20 CV	UND	4,00	7.943,64	31.774,56	2,43%	84,08%
05,00	REBOBINAMENTO DE MOTOR ELETRICO DE 5 CV MONFASICO	UND	8,00	3.377,40	27.019,20	2,06%	86,14%
09,00	REBOBINAMENTO DE MOTOR BOMBA SUBMERSA ELETRICO DE ATE 6 A 10 CV	UND	6,00	4.485,45	26.912,70	2,06%	88,20%
11,00	CONERTO DE BOMBEADOR 6" DE 0 A 5 ESTAGIOS (COM SUBSTITUICAO DE PECAS)	UND	10,00	3.377,40	26.000,00	1,99%	90,18%
07,00	CONERTO DE CONJUNTO MOTOR BOMBA 4" DE 6 A 10 CV (COM SUBSTITUICAO DE PECAS)	UND	4,00	7.160,09	22.048,00	1,68%	91,87%
06,00	REBOBINAMENTO DE MOTOR ELETRICO DE 5 CV TRIFASICO	UND	10,00	2.161,54	21.615,40	1,65%	93,52%
04,00	REBOBINAMENTO DE MOTOR ELETRICO DE 7,5 CV TRIFASICO	UND	8,00	2.701,92	21.615,36	1,65%	95,17%
06,00	CONERTO DE CONJUNTO MOTOR BOMBA 6" DE 1 A 5 CV (COM SUBSTITUICAO DE PECAS)	UND	4,00	6.619,70	20.384,00	1,56%	96,73%
16,00	CONERTO DE COMPRESSOR DE POCO ARTESIANO (COM SUBSTITUICAO DE PECAS)	UND	4,00	6.619,70	20.384,00	1,56%	98,28%
12,00	CONERTO DE BOMBEADOR 6" DE 6 A 10 ESTAGIOS (COM SUBSTITUICAO DE PECAS)	UND	4,00	6.214,42	19.136,00	1,46%	99,75%
13,00	CONERTO DE BOMBEADOR 4" DE 0 A 5 ESTAGIOS (COM SUBSTITUICAO DE PECAS)	UND	4,00	1.080,77	3.328,00	0,25%	100,00%

COMPOSIÇÃO DE BDI	
DESCRIÇÃO	%
1. GARANTIAS E SEGUROS	0,56%
2. RISCOS	0,60%
3. DESPESAS FINANCEIRAS	1,40%
4. ADMINISTRAÇÃO CENTRAL	6,48%
5. TRIBUTOS*	8,65%
5.1 - ISS	5,00%
5.2 - PIS	0,65%
5.3 - COFINS	3,00%
5.4 - CPRB	
6 - LUCRO	8,72%
TOTAL GERAL DO BDI:	29,90%

$$BDI = \frac{(1 + (AC + R + S + G))(1 + DF)(1 + L)}{(1 - T)} - 1$$

TABELA DE ENCARGOS SOCIAIS		
LEIS SOCIAIS	HORISTA	MENSALISTA
A - ENCARGOS SOCIAIS BÁSICOS		
A.1 - INSS	20,00	20,00
A.2 - SESI	1,50	1,50
A.3 - SENAI	1,00	1,00
A.4 - INCRA	0,20	0,20
A.5 - SEBRAE	0,60	0,60
A.6 - SALÁRIO-EDUCAÇÃO	2,50	2,50
A.7 - SEGURO CONTRA ACIDENTES DE TRABALHO	3,00	3,00
A.8 - FGTS	8,00	8,00
A.9 - SECONCI	1,00	1,00
PARCIAL	37,80	37,80
B - ENCARGOS QUE RECEBEM A INCIDÊNCIA DE A		
B.1 - REPOUSO SEMANAL REMUNERADO	17,88	0,00
B.2 - FERIADOS	3,95	0,00
B.3 - AUXÍLIO ENFERMIDADE	0,87	0,66
B.4 - 13º SALÁRIO	10,96	8,33
B.5 - LICENÇA PATERNIDADE	0,07	0,05
B.6 - FALTAS JUSTIFICADAS	0,73	0,56
B.7 - DIAS DE CHUVAS	1,50	0,00
B.8 - AUXÍLIO ACIDENTE DE TRABALHO	0,11	0,08
B.9 - FÉRIAS GOZADAS	10,82	8,85
B.10 - SALÁRIO MATERNIDADE	0,04	0,03
PARCIAL	46,93	18,56
C - ENCARGOS SOCIAIS QUE NÃO RECEBEM INCIDÊNCIAS DE A		
C.1 - AVISO PRÉVIO INDENIZADO	4,55	3,46
C.2 - AVISO PRÉVIO TRABALHADO	0,11	0,08
C.3 - FÉRIAS INDENIZADAS	2,15	0,40
C.4 - DEPÓSITO RESCISÃO SEM JUSTA CAUSA	2,61	1,99
C.5 - INDENIZAÇÃO ADICIONAL	0,38	0,29
PARCIAL	9,80	6,22
D - REINCIDÊNCIAS DE UM GRUPO SOBRE O OUTRO		
D.1 - REINCIDÊNCIA DE GRUPO A SOBRE GRUPO B	17,74	7,01
D.2 - REINCIDÊNCIA DE GRUPO A SOBRE AVISO PRÉVIO TRABALHADO E REICIDÊNCIA DO FGTS SOBRE AVISO PRÉVIO INDENIZADO	0,41	0,31
PARCIAL	18,15	7,32
TOTAL GERAL	112,68	69,90

PLANILHA LOTE 003 - COM PREÇO - COM CURVA

DATA: 05/02/2025

LOTE 03 - CONTRATAÇÃO DE EMPRESA ESPECIALIZADA EM SERVIÇOS DE ANÁLISE DE ÁGUA PARA CONSUMO HUMANO, CLORACAO, LIMPEZA, DESINFECÇÃO E MANUTENÇÃO NOS POCOS E CAIXA DE ÁGUA COM FORNECIMENTO DE INSUMOS										
ITEM	CÓDIGO	FONTE	DESCRIÇÃO	UNID.	QUANT.	PR. UNITÁRIO	PR. UNIT. C/ BDI	TOTAL	HMI	DVS
SERVICOS										
01,00		MERCADO	SERVICO DE HIGIENIZACAO E DESINFECACAO COM FORNECIMENTO DE PRODUTO QUIMICO BACTERICIDA (RESERVATORIO 10M3)	UND	104,00	537,00	697,56	72.546,24	6	98
02,00		MERCADO	SERVICO DE HIGIENIZACAO E DESINFECACAO COM FORNECIMENTO DE PRODUTO QUIMICO BACTERICIDA (RESERVATORIO 15M3)	UND	50,00	772,00	1.002,83	50.141,50		50
03,00		MERCADO	SERVICO DE HIGIENIZACAO E DESINFECACAO COM FORNECIMENTO DE PRODUTO QUIMICO BACTERICIDA (RESERVATORIO 20M3)	UND	8,00	1.074,00	1.395,13	11.161,04		8
04,00		MERCADO	SERVICO DE HIGIENIZACAO E DESINFECACAO COM FORNECIMENTO DE PRODUTO QUIMICO BACTERICIDA (RESERVATORIO 25M3)	UND	14,00	1.342,00	1.743,26	24.405,64	6	8
05,00		MERCADO	SERVICO DE HIGIENIZACAO E DESINFECACAO COM FORNECIMENTO DE PRODUTO QUIMICO BACTERICIDA (RESERVATORIO 50M3)	UND	7,00	2.518,33	3.271,31	22.899,17		14
06,00		MERCADO	SERVICO DE HIGIENIZACAO E DESINFECACAO COM FORNECIMENTO DE PRODUTO QUIMICO BACTERICIDA (RESERVATORIO 60M3)	UND	8,00	3.022,00	3.925,58	31.404,64		8
07,00		MERCADO	SERVICO DE HIGIENIZACAO E DESINFECACAO COM FORNECIMENTO DE PRODUTO QUIMICO BACTERICIDA (RESERVATORIO 300M3)	UND	8,00	14.893,33	19.346,44	154.771,52		8
08,00		MERCADO	MANUTENCAO E REPARO DE DOSADOR DE CLORO MODELO TR2	UND	100,00	188,66	245,07	24.507,00		100
09,00	70.01.35U	COMPESA	ANALISE BACTERIOLOGICA DE AGUA DE CONSUMO HUMANO COM EMISSAO DE LAUDO PARA POTABILIDADE DE AGUA	UND	5.392,00	452,00	587,15	3.165.912,80	192	5.200
INSUMOS										
10,00		MERCADO	DOSADOR DE CLORO MODELO TR2	UND	100,00	946,33	1.229,28	122.928,00		100
11,00		MERCADO	ESTOJO COMPARADOR DE CLORO	UND	100,00	35,97	46,73	4.673,00		100
12,00		MERCADO	TABLETE DE CLORO 200g a 65% - CLORO PARA CONSUMO HUMANO	UND	90.960,00	9,32	12,11	1.101.525,60	960	90.000
VALOR TOTAL								4.786.876,15		

ITEM	DESCRIÇÃO	UNID.	QUANT.	P. UNITÁRIO	P. TOTAL	% SIMPLES	& ACUMULADO
09,00	ANALISE BACTERIOLOGICA DE AGUA DE CONSUMO HUMANO COM EMISSAO DE LAUDO PARA POTABILIDADE DE AGUA	UND	5.392,00	587,15	3.165.912,80	66,14%	66,14%
12,00	TABLETE DE CLORO 200g a 65% - CLORO PARA CONSUMO HUMANO	UND	90.960,00	12,11	1.101.525,60	23,01%	89,15%
07,00	SERVICO DE HIGIENIZACAO E DESINFECACAO COM FORNECIMENTO DE PRODUTO QUIMICO BACTERICIDA (RESERVATORIO 300M3)	UND	8,00	19.346,44	154.771,52	3,23%	92,38%
10,00	DOSADOR DE CLORO MODELO TR2	UND	100,00	1.229,28	122.928,00	2,57%	94,95%
01,00	SERVICO DE HIGIENIZACAO E DESINFECACAO COM FORNECIMENTO DE PRODUTO QUIMICO BACTERICIDA (RESERVATORIO 10M3)	UND	104,00	697,56	72.546,24	1,52%	96,47%
02,00	SERVICO DE HIGIENIZACAO E DESINFECACAO COM FORNECIMENTO DE PRODUTO QUIMICO BACTERICIDA (RESERVATORIO 15M3)	UND	50,00	1.002,83	50.141,50	1,05%	97,51%
06,00	SERVICO DE HIGIENIZACAO E DESINFECACAO COM FORNECIMENTO DE PRODUTO QUIMICO BACTERICIDA (RESERVATORIO 60M3)	UND	8,00	3.925,58	31.404,64	0,66%	98,17%
08,00	MANUTENCAO E REPARO DE DOSADOR DE CLORO MODELO TR2	UND	100,00	245,07	24.507,00	0,51%	98,68%
04,00	SERVICO DE HIGIENIZACAO E DESINFECACAO COM FORNECIMENTO DE PRODUTO QUIMICO BACTERICIDA (RESERVATORIO 25M3)	UND	14,00	1.743,26	24.405,64	0,51%	99,19%
05,00	SERVICO DE HIGIENIZACAO E DESINFECACAO COM FORNECIMENTO DE PRODUTO QUIMICO BACTERICIDA (RESERVATORIO 50M3)	UND	7,00	3.271,31	22.899,17	0,48%	99,67%
03,00	SERVICO DE HIGIENIZACAO E DESINFECACAO COM FORNECIMENTO DE PRODUTO QUIMICO BACTERICIDA (RESERVATORIO 20M3)	UND	8,00	1.395,13	11.161,04	0,23%	99,90%
11,00	ESTOJO COMPARADOR DE CLORO	UND	100,00	46,73	4.673,00	0,10%	100,00%



COMPOSIÇÃO DE BDI	
DESCRIÇÃO	%
1. GARANTIAS E SEGUROS	0,56%
2. RISCOS	0,60%
3. DESPESAS FINANCEIRAS	1,40%
4. ADMINISTRAÇÃO CENTRAL	6,48%
5. TRIBUTOS*	8,65%
5.1 - ISS	5,00%
5.2 - PIS	0,65%
5.3 - COFINS	3,00%
5.4 - CPRB	
6 - LUCRO	8,72%
TOTAL GERAL DO BDI:	29,90%
$\text{BDI} = \frac{(1 + (AC + R + S + G))(1 + DF)(1 + L)}{(1 - T)} - 1$	

TABELA DE ENCARGOS SOCIAIS		
LEIS SOCIAIS	HORISTA	MENSALISTA
A - ENCARGOS SOCIAIS BÁSICOS		
A.1 - INSS	20,00	20,00
A.2 - SESI	1,50	1,50
A.3 - SENAI	1,00	1,00
A.4 - INCRA	0,20	0,20
A.5 - SEBRAE	0,60	0,60
A.6 - SALÁRIO-EDUCAÇÃO	2,50	2,50
A.7 - SEGURO CONTRA ACIDENTES DE TRABALHO	3,00	3,00
A.8 - FGTS	8,00	8,00
A.9 - SECONCI	1,00	1,00
PARCIAL	37,80	37,80
B - ENCARGOS QUE RECEBEM A INCIDÊNCIA DE A		
B.1 - REPOUSO SEMANAL REMUNERADO	17,88	0,00
B.2 - FERIADOS	3,95	0,00
B.3 - AUXÍLIO ENFERMIDADE	0,87	0,66
B.4 - 13º SALÁRIO	10,96	8,33
B.5 - LICENÇA PATERNIDADE	0,07	0,05
B.6 - FALTAS JUSTIFICADAS	0,73	0,56
B.7 - DIAS DE CHUVAS	1,50	0,00
B.8 - AUXÍLIO ACIDENTE DE TRABALHO	0,11	0,08
B.9 - FÉRIAS GOZADAS	10,82	8,85
B.10 - SALÁRIO MATERNIDADE	0,04	0,03
PARCIAL	46,93	18,56
C - ENCARGOS SOCIAIS QUE NÃO RECEBEM INCIDÊNCIAS DE A		
C.1 - AVISO PRÉVIO INDENIZADO	4,55	3,46
C.2 - AVISO PRÉVIO TRABALHADO	0,11	0,08
C.3 - FÉRIAS INDENIZADAS	2,15	0,40
C.4 - DEPÓSITO RESCISÃO SEM JUSTA CAUSA	2,61	1,99
C.5 - INDENIZAÇÃO ADICIONAL	0,38	0,29
PARCIAL	9,80	6,22
D - REINCIDÊNCIAS DE UM GRUPO SOBRE O OUTRO		
D.1 - REINCIDÊNCIA DE GRUPO A SOBRE GRUPO B	17,74	7,01
D.2 - REINCIDÊNCIA DE GRUPO A SOBRE AVISO PRÉVIO TRABALHADO E REICIDÊNCIA DO FGTS SOBRE AVISO PRÉVIO INDENIZADO	0,41	0,31
PARCIAL	18,15	7,32
TOTAL GERAL	112,68	69,90

ITEM	DESCRIÇÃO	UND.	QUANT.	P. UNITÁRIO	P. TOTAL	% SIMPLES	& ACUMULADO
02.09	LOCACAO DE CAMINHAO TANQUE HIDROJATO	MES	12,00	79.035,32	948.423,84	16,44%	16,44%
02.06	LOCACAO DE CAMINHAO TANQUE 10.000 LITROS TOCO 4 X 2	MES	12,00	73.749,53	884.994,36	15,34%	31,77%
02.08	LOCACAO DE CAMINHAO COM CESTO AEREO PARA ILUMINACAO PUBLICA	MES	12,00	64.993,23	779.918,76	13,52%	45,29%
02.05	LOCACAO DE CAMINHAO TRUK CACAMBA BASCULANTE	MES	12,00	57.215,44	686.585,28	11,90%	57,19%
02.04	LOCACAO DE CAMINHAO TOCO CACAMBA BASCULANTE	MES	12,00	44.097,00	529.164,00	9,17%	66,36%
02.07	LOCACAO DE TRATOR AGRICOLA 4 X 4 COM GADRE 15 X 28	MES	12,00	40.900,83	490.809,96	8,51%	74,86%
02.01	LOCACAO DE MAQUINA PARA RETIRADA DAS BOMBAS	MES	12,00	19.485,00	233.820,00	4,05%	78,91%
02.02	LOCACAO DE CAMINHAO 3/4, MERCEDES 710	MES	12,00	11.201,58	134.418,96	2,33%	81,24%
01.13	GEOLOGO	MES	12,00	9.742,50	116.910,00	2,03%	83,27%
01.12	TRATORISTA	MES	12,00	7.247,03	86.964,36	1,51%	84,78%
01.09	ELETRISTA	MES	12,00	6.795,65	81.547,80	1,41%	86,19%
01.10	PEDREIRO DE MANUTENCAO E CONSERVACAO	MES	12,00	6.732,31	80.787,72	1,40%	87,59%
02.03	LOCACAO DE CAMINHONTE, CHEVROLET D20	MES	12,00	6.495,00	77.940,00	1,35%	88,94%
01.01	MOTORISTA 01 - CARTEIRA D	MES	12,00	6.333,61	76.003,32	1,32%	90,26%
01.02	MOTORISTA 02 - CARTEIRA D	MES	12,00	6.333,61	76.003,32	1,32%	91,57%
01.03	MOTORISTA 03 - CARTEIRA D	MES	12,00	6.333,61	76.003,32	1,32%	92,89%
01.04	MOTORISTA 04 - CARTEIRA D	MES	12,00	6.333,61	76.003,32	1,32%	94,21%
01.05	MOTORISTA 05 - CARTEIRA D	MES	12,00	6.333,61	76.003,32	1,32%	95,52%
01.06	MOTORISTA 06 - CARTEIRA C	MES		6.333,61	76.003,32	1,32%	96,84%
01.08	BOMBISTA	MES	12,00	5.587,57	67.050,84	1,16%	98,00%
01.11	SERVENTE DE PEDREIRO	MES	12,00	5.171,99	62.063,88	1,08%	99,08%
01.07	MOTORISTA 07 - CATEIRA B	MES	12,00	4.428,38	53.140,56	0,92%	100,00%

COMPOSIÇÃO DE BDI	
DESCRIÇÃO	%
1. GARANTIAS E SEGUROS	0,56%
2. RISCOS	0,60%
3. DESPESAS FINANCEIRAS	1,40%
4. ADMINISTRAÇÃO CENTRAL	6,48%
5. TRIBUTOS*	8,65%
5.1 - ISS	5,00%
5.2 - PIS	0,65%
5.3 - COFINS	3,00%
5.4 - CPRB	
6 - LUCRO	8,72%
TOTAL GERAL DO BDI:	29,90%

$$BDI = \frac{(1 + (AC + R + S + G))(1 + DF)(1 + L)}{(1 - T)} - 1$$

PLANILHA LOTE 004 - LOCAÇÃO DE EQUIPAMENTOS - COM CURVA

DATA: 05/02/2025								
LOTE 04 - LOCAÇÃO DE EQUIPAMENTOS E EQUIPE OPERACIONAL								
ITEM	CÓDIGO	FONTE	DESCRIÇÃO	UNID.	QUANT.	PR. UNITÁRIO	PR. UNIT. C/ BDI	TOTAL
01.00 ADMINISTRAÇÃO DA OBRA								
01.01	93558	SINAPI	MOTORISTA 01 - CARTEIRA D	MES	12,00	4.875,76	6.333,61	76.003,32
01.02	93558	SINAPI	MOTORISTA 02 - CARTEIRA D	MES	12,00	4.875,76	6.333,61	76.003,32
01.03	93558	SINAPI	MOTORISTA 03 - CARTEIRA D	MES	12,00	4.875,76	6.333,61	76.003,32
01.04	93558	SINAPI	MOTORISTA 04 - CARTEIRA D	MES	12,00	4.875,76	6.333,61	76.003,32
01.05	93558	SINAPI	MOTORISTA 05 - CARTEIRA D	MES	12,00	4.875,76	6.333,61	76.003,32
01.06	93558	SINAPI	MOTORISTA 06 - CARTEIRA C	MES	12,00	4.875,76	6.333,61	76.003,32
01.07	101422	SINAPI	MOTORISTA 07 - CARTEIRA B	MES	12,00	3.409,07	4.428,38	53.140,56
01.08	05.105.0 153-A	EMOP	BOMBISTA	MES	12,00	4.301,44	5.587,57	67.050,84
01.09	101399	SINAPI	ELETRISTA	MES	12,00	5.231,45	6.795,65	81.547,80
01.10	101445	SINAPI	PEDREIRO DE MANUTENÇÃO E CONSERVAÇÃO	MES	12,00	5.182,69	6.732,31	80.787,72
01.11	101452	SINAPI	SERVENTE DE PEDREIRO	MES	12,00	3.981,52	5.171,99	62.063,88
01.12		MERCADO	TRATORISTA	MES	12,00	5.578,93	7.247,03	86.964,36
01.13	01.050.0 706-0	EMOP	GEOLOGO	MES	12,00	7.500,00	9.742,50	116.910,00
								1.004.485,08
02.00 LOCAÇÃO DE EQUIPAMENTOS								
02.01		MERCADO	LOCAÇÃO DE MÁQUINA PARA RETIRADA DAS BOMBAS	MES	12,00	15.000,00	19.485,00	233.820,00
02.02	129809	EMBASA	LOCAÇÃO DE CAMINHÃO 3/4, MERCEDES 710	MES	12,00	8.623,23	11.201,58	134.418,96
02.03		MERCADO	LOCAÇÃO DE CAMINHÃO, CHEVROLET D20	MES	12,00	5.000,00	6.495,00	77.940,00
02.04		MERCADO	LOCAÇÃO DE CAMINHÃO TOCO CACAMBA BASCULANTE	MES	12,00	33.946,88	44.097,00	529.164,00
02.05		MERCADO	LOCAÇÃO DE CAMINHÃO TRUK CACAMBA BASCULANTE	MES	12,00	44.045,76	57.215,44	686.585,28
02.06		MERCADO	LOCAÇÃO DE CAMINHÃO TANQUE 10.000 LITROS TOCO 4 X 2	MES	12,00	56.774,08	73.749,53	884.994,36
02.07		MERCADO	LOCAÇÃO DE TRATOR AGRÍCOLA 4 X 4 COM GADRE 15 X 28	MES	12,00	31.486,40	40.900,83	490.809,96
02.08		MERCADO	LOCAÇÃO DE CAMINHÃO COM CESTO AEREO PARA ILUMINAÇÃO PÚBLICA	MES	12,00	50.033,28	64.993,23	779.918,76
02.09		MERCADO	LOCAÇÃO DE CAMINHÃO TANQUE HIDROJATO	MES	12,00	60.843,20	79.035,32	948.423,84
								4.766.075,16
VALOR TOTAL								5.770.560,24

TABELA DE ENCARGOS SOCIAIS		
LEIS SOCIAIS	HORISTA	MENSALISTA
A - ENCARGOS SOCIAIS BÁSICOS		
A.1 - INSS	20,00	20,00
A.2 - SESI	1,50	1,50
A.3 - SENAI	1,00	1,00
A.4 - INCRA	0,20	0,20
A.5 - SEBRAE	0,60	0,60
A.6 - SALÁRIO-EDUCAÇÃO	2,50	2,50
A.7 - SEGURO CONTRA ACIDENTES DE TRABALHO	3,00	3,00
A.8 - FGTS	8,00	8,00
A.9 - SECONCI	1,00	1,00
PARCIAL	37,80	37,80
B - ENCARGOS QUE RECEBEM A INCIDÊNCIA DE A		
B.1 - REPOUSO SEMANAL REMUNERADO	17,88	0,00
B.2 - FERIADOS	3,95	0,00
B.3 - AUXÍLIO ENFERMIDADE	0,87	0,66
B.4 - 13º SALÁRIO	10,96	8,33
B.5 - LICENÇA PATERNIDADE	0,07	0,05
B.6 - FALTAS JUSTIFICADAS	0,73	0,56
B.7 - DIAS DE CHUVAS	1,50	0,00
B.8 - AUXÍLIO ACIDENTE DE TRABALHO	0,11	0,08
B.9 - FÉRIAS GOZADAS	10,82	8,85
B.10 - SALÁRIO MATERNIDADE	0,04	0,03
PARCIAL	46,93	18,56
C - ENCARGOS SOCIAIS QUE NÃO RECEBEM INCIDÊNCIAS DE A		
C.1 - AVISO PRÉVIO INDENIZADO	4,55	3,46
C.2 - AVISO PRÉVIO TRABALHADO	0,11	0,08
C.3 - FÉRIAS INDENIZADAS	2,15	0,40
C.4 - DEPÓSITO RESCISÃO SEM JUSTA CAUSA	2,61	1,99
C.5 - INDENIZAÇÃO ADICIONAL	0,38	0,29
PARCIAL	9,80	6,22
D - REINCIDÊNCIAS DE UM GRUPO SOBRE O OUTRO		
D.1 - REINCIDÊNCIA DE GRUPO A SOBRE GRUPO B	17,74	7,01
D.2 - REINCIDÊNCIA DE GRUPO A SOBRE AVISO PRÉVIO TRABALHADO E REICIDÊNCIA DO FGTS SOBRE AVISO PRÉVIO INDENIZADO	0,41	0,31
PARCIAL	18,15	7,32
TOTAL GERAL	112,68	69,90